



Projekt _____

Artikel-Nr. _____

Menge _____

Fire™



LEISTUNG

Der TurboChef Fire bietet Ihnen überall die Pizzaerfahrung von handwerklich gefertigten Öfen. Mit seinen 450°C kann der Fire frische 35 cm Pizzen in nur 90 Sekunden backen. Der Ofen ist klein und hat einen katalytischen Konverter, so dass er überall ohne Typ I oder Typ II Entlüftung aufgestellt werden kann.

VENTILATION

- UL® (KNLZ) gelistet für Betrieb ohne Abzugshaube.†
- EPA 202 test (8 Std):
 - Produkt: Pepperoni Pizzas
 - Ergebnisse: 0,48 mg/m³
 - Anforderung für Aufstellung ohne Abzugshaube: <5,00 mg/m³
- Internes katalytisches Filtersystem zur Verringerung von Rauch, Fett und Geruchsentwicklung.

BAUAUSFÜHRUNG AUSSEN

- Pulverbeschichtet (RAL-3020 -verkehrsrot), Außenverkleidung und Tür aus rostfreiem Stahl
- Konstruktion aus Chromstahl 1.4016

BAUAUSFÜHRUNG INNEN

- Innen aus Chromstahl 1.4016
- Doppelwandige, isolierte Kühlkonstruktion

FUNKTIONSMERKMALE

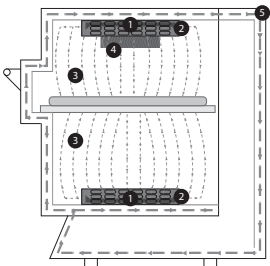
- Geeignet für eine 35 cm Pizza mit dünnem oder dickem Teig
- Integrierter, katalytischer Konverter für Betrieb ohne Abzugshaube
- Abnehmbare Bodenblende für leichte Reinigung
- Separate, elektronische Temperaturregelung für Ober- und Unterhitze
- Obere und untere Lüftermotoren
- 6 voreingestellte Timer
- Gerät mit Kabel und Stecker (nominal 1,8 m)
- Garantie – 1 Jahr auf Teile und Lohn

LIEFERUNG MIT STANDARDZUBEHÖR

- 1 Edelstahlpaddel
- 2 Pizza-Lochbleche aus Aluminium, 35 mm Ø

FARBOPTIONEN (VERFÜGBARKEIT BITTE ANFRAGEN)

- Standardfarbe: Verkehrsrot (RAL-3020)
- Gelbgrün (RAL-6018)
- Reinweiß (RAL-9010)
- Tiefschwarz (RAL-9005)
- Blau (RAL-TurboChef blau)



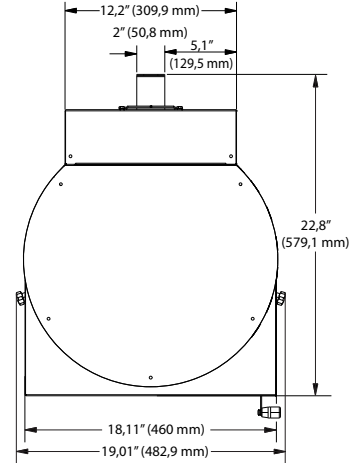
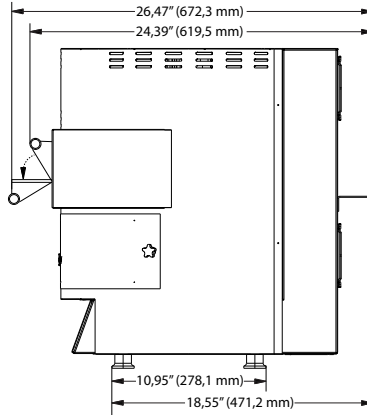
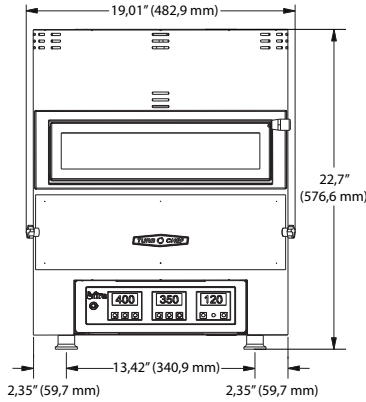
1. Umluftgebläse
2. Heizungen
3. Umluftströmung
4. Katalytischer Konverter
5. Isolierte Kühlung

Dieses Produkt entspricht den von der NFPA96 herausgegebenen Lüftungsempfehlungen gemäß der EPA202 Testmethode.

† Die Zertifizierung für Betrieb ohne Abzugshaube gilt für alle Lebensmittel, außer für „fettthaltige Rohproteine“. Dazu gehören Hähnchen (mit Haut und Knochen), rohes Hamburgerhack, roher Speck, rohe Würstchen, Steaks etc. Bei der Zubereitung dieser Lebensmittel richten Sie sich bitte nach den örtlichen (HVAC-) Vorschriften und Behörden, um eine Erfüllung der Lüftungsvorschriften sicher zu stellen.

Ein endgültiger Betrieb ohne Abzugshaube hängt ab von der AHJ Genehmigung, da in einigen Gebieten die UL-Zertifizierung oder Anwendung eventuell nicht akzeptiert wird. Sollten Sie Fragen zum Betrieb ohne Haube oder zu örtlichen Bestimmungen haben, senden Sie bitte eine E-Mail an: ventless.help@turbochef.com.

TurboChef behält sich das Recht vor, ohne vorherige Ankündigung Komponenten zu ersetzen oder technische Daten zu ändern.



ABMESSUNGEN		
Höhe	21,70"	551 mm
mit Füßen	22,70"	576,6 mm
Breite	19,01"	482,9 mm
Tiefe (Aufstellfläche)	18,55"	471,2 mm
bei geschlossener Tür	24,39"	619,5 mm
bei geöffneter Tür	26,47"	672,3 mm
Gewicht	75 lb.	34 kg
Garraum		
Breite	14,75"	375 mm
Tiefe	14,75"	375 mm
Abstand zur Wand (Ofen nicht für Einbau vorgesehen)		
Deckplatte	2"	51 mm
Seiten	2"	51 mm
Rückseite	0"	0 mm

EINPHASIG		
FRE-9500-1: Verkehrsrot (RAL 3020) - Die Vereinigten Staaten		
FRE-9500-2: Gelbgrün (RAL 6018) - Die Vereinigten Staaten		
FRE-9500-4: Reinweiß (RAL 9010) - Die Vereinigten Staaten		
FRE-9500-5: Tiefschwarz (RAL 9005) - Die Vereinigten Staaten		
FRE-9500-6: Blau (TurboChef blau) - Die Vereinigten Staaten		

Spannung	208 / 240 VAC	<p>NEMA 6-30P</p>
Watt	3700 / 4800 W	
Frequenz	50 / 60 Hz	
Trennschalter	30 A	
Eingangsstrom	17,5 - 20,5 Amp	

FRE-9500-7-UK: Verkehrsrot (RAL 3020) - Europa/Asien/Südamerika		
FRE-9500-8-UK: Gelbgrün (RAL 6018) - Europa/Asien/Südamerika		
FRE-9500-10-UK: Reinweiß (RAL 9010) - Europa/Asien/Südamerika		
FRE-9500-11-UK: Tiefschwarz (RAL 9005) - Europa/Asien/Südamerika		
FRE-9500-12-UK: Blau (TurboChef blau) - Europa/Asien/Südamerika		

Spannung	230 VAC	<p>IEC 60309</p>
Watt	4500 W	
Frequenz	50 / 60 Hz	
Trennschalter	32 A	
Eingangsstrom	17,5 - 20,5 A	

FRE-9500-13-AK: Verkehrsrot (RAL 3020) - Australien		
FRE-9500-14-AK: Gelbgrün (RAL 6018) - Australien		
FRE-9500-16-AK: Reinweiß (RAL 9010) - Australien		
FRE-9500-17-AK: Tiefschwarz (RAL 9005) - Australien		
FRE-9500-18-AK: Blau (TurboChef blau) - Australien		

Spannung	230 VAC	<p>Clipsal 56PA320</p>
Watt	4500 W	
Frequenz	50 / 60 Hz	
Trennschalter	32 A	
Eingangsstrom	17,5 - 20,5 A	

MEHRPHASIG		
FRE-9500-25-AK: Verkehrsrot (RAL 3020) - Europa/Asien/Südamerika		
FRE-9500-26-AK: Gelbgrün (RAL 6018) - Europa/Asien/Südamerika		
FRE-9500-28-AK: Reinweiß (RAL 9010) - Europa/Asien/Südamerika		
FRE-9500-29-AK: Tiefschwarz (RAL 9005) - Europa/Asien/Südamerika		
FRE-9500-30-AK: Blau (TurboChef blau) - Europa/Asien/Südamerika		

Spannung	380 - 415 VAC	<p>IEC 309, 5-fach</p>
Watt	4510 / 4940 W	
Frequenz	50 / 60 Hz	
Trennschalter	20 A	
Eingangsstrom	11,5 / 1,4 / 9, 2 Amp	

AUSTRALIEN		
FRE-9500-13-AK: Verkehrsrot (RAL 3020) - Australien		
FRE-9500-14-AK: Gelbgrün (RAL 6018) - Australien		
FRE-9500-16-AK: Reinweiß (RAL 9010) - Australien		
FRE-9500-17-AK: Tiefschwarz (RAL 9005) - Australien		
FRE-9500-18-AK: Blau (TurboChef blau) - Australien		

Spannung	380 - 415 VAC	<p>Clipsal 3-fach</p>
Watt	4500 W	
Frequenz	50 / 60 Hz	
Trennschalter	32 A	
Eingangsstrom	11,5/1,4/9,2 A	

KURZFORM FÜR SPEZIFIKATION

TurboChef Fire für Tischaufstellung. Der Fire Ofen backt handwerklich hergestellte und traditionelle Pizzen mit bis 35 cm Durchmesser. Mit dem Fire Ofen kann der Bediener die Ober- und Unterhitze separat regeln für genaue obere und untere Temperatur. Zusätzlich hat der Ofen 6 voreingestellte Timer. Der Fire Ofen nutzt die katalytische Technologie von TurboChef zum Eliminieren von Rauch und Fett während des Betriebs. Dadurch ist das Gerät UL®-zertifiziert für Gebrauch ohne Abzugshaube. Innen- und Außenverkleidung sind aus Chromstahl 1.4016. Außenverkleidung und Tür sind wahlweise in sechs pulverbeschichteten Farben lieferbar (rot, grün, schwarz, weiß oder blau).

VERSANDINFORMATIONEN	
Alle Öfen sind in einem dreifachwandigen Wellpappkarton auf Holzpalette verpackt.	
Kartonabmessungen (einschließlich Palette): 26,13" (664 mm) x 22,25" (565 mm) x 27,63" (702 mm) Klassifizierung: 85 NMFC #26770 HS code 8419.81	
Gewicht im Karton ca.: 102 lb. (46 kg)	
Mindesteinschubhöhe für Karton: 22,75" (578 mm)	

TurboChef Global Operations
 2801 Trade Center Drive / Carrollton, Texas 75007 USA
 US: 800.90TURBO (800.908.8726) / International: +1 214.379.6000
 Fax: +1 214.379.6073 / turbochef.com